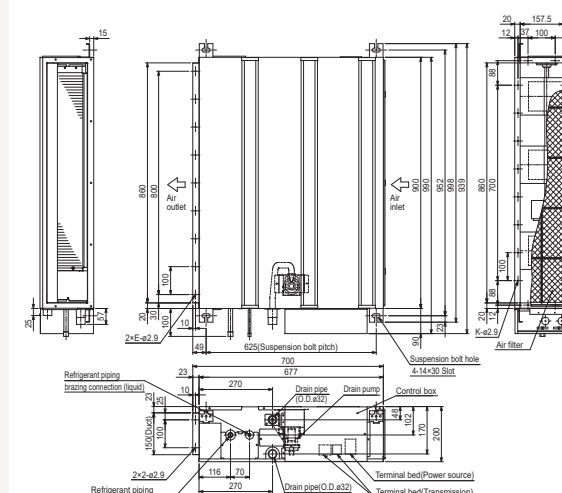
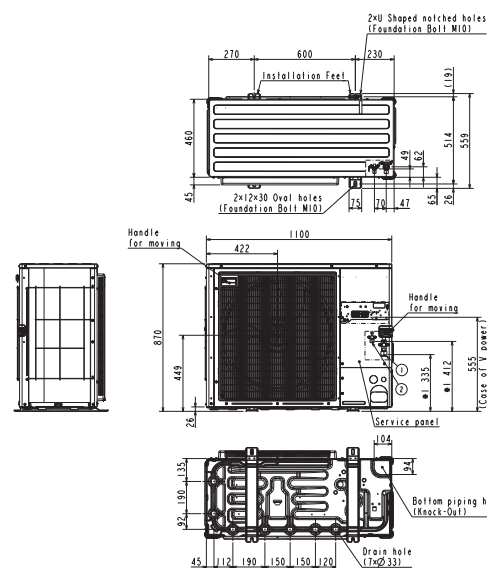
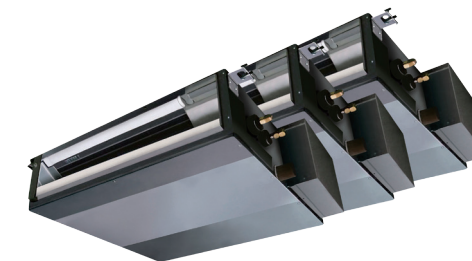
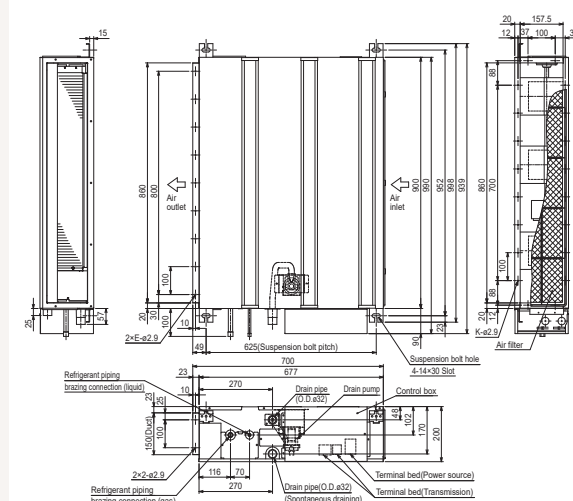
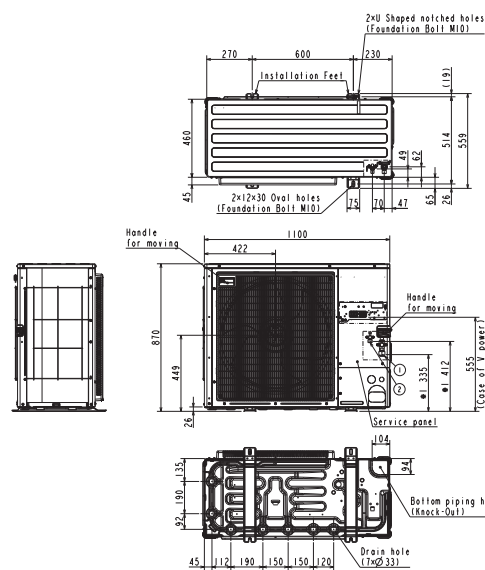
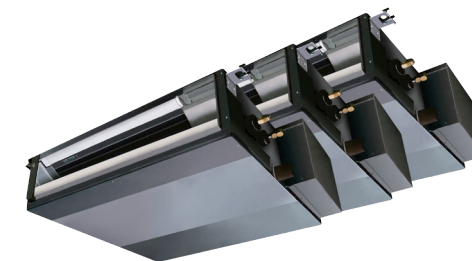


Buitenunit		PUZ-ZM100YDA	
Binnenunit		3 x SEZ-M35DA2	
Set	Koeling	Nominale capaciteit	kW 9,5 (4,9~11,4)
		Opgenomen vermogen	kW 2,16
		SEER of $\eta_{s,e}$ Seizoensenergieklasse	7,6 A++
		Jaarlijks energieverbruik	kWh 436
	Verwarming	Nominale capaciteit	kW 11,2 (2,7~14,0)
Specificaties	Koeling	Opgenomen vermogen	kW 2,67
		SCOP of $\eta_{s,h}$ Seizoensenergieklasse	4,8 A++
		Jaarlijks energieverbruik	kWh 2.274
		Capaciteit bij -10°C	kW 6,8 (1,6~8,5)
	Verwarming	Luchtvolume	m³/u 3.480
Buitenunit	Koeling	Afmetingen (B x D x H)	mm 1100 x 460 x 870
		Gewicht	kg 114,0
	Verwarming	Geluidsvermogen	dB(A) 63
		Geluidsdruk	dB(A) 44
		Luchtvolume	m³/u 4.800
		Toepassingsgebied	°C -20~47
	Koeling	Geluidsvermogen	dB(A) 48
		Luchtvolume	m³/u 3.480
	Verwarming	Geluidsvermogen	dB(A) 48
		Luchtvolume	m³/u 3.480
Koeletechnische gegevens	Diameter vloeistof- & gasleiding	" 3/8 - 5/8	
	Maximale leidinglengte	m 100	
	Maximaal hoogteverschil	m 30	
	Koelmiddel	R32	
	Hoeveelheid koelmiddel	kg 3,6	
	CO ₂ -equivalent	ton 2,430	
	Koelmiddelvoorzijning voor	m 40	
	Navulhoeveelheid koelmiddel	g/m 40	
	Maximale koelmiddelvulling	kg 6,0	
	CO ₂ -equivalent bij max. koelmiddelvulling	ton 4,050	
Elektrische gegevens	Voedingsspanning	V;f;Hz 400;3+N;50	
	Voedingskabel	mm² 5G 2,5	
	Afzekering	A 16	
Binnenunit	Specificaties	Afmetingen (B x D x H)	mm 990 x 700 x 200
		Gewicht	kg 21,0
	Verwarming	Geluidsvermogen	dB(A) 53
		Geluidsdruk	dB(A) 23-28-33
		Luchtvolume	m³/u 420-540-660
Specificaties rooster	Koeling	Geluidsvermogen	dB(A) 23-28-33
		Luchtvolume	m³/u 420-540-660
	Verwarming	Geluidsvermogen	dB(A) 23-28-33
		Luchtvolume	m³/u 420-540-660
Elektrische gegevens	Beschikbare statische druk	Pa 5-15-35-50	
	Afmetingen (B x D x H)	mm -	
	Gewicht	kg -	
	Voedingsspanning	V;f;Hz Via de buitenunit	
Elektrische gegevens	Voedingskabel	mm² -	
	Afzekering	A -	
	Communicatiekabel	mm² 4G 2,5	



SEER en SCOP zijn gebaseerd op Richtlijn 2009/125/EG. Energiegerelateerde producten en Verordening (EU) nr. 206/2012. Energieverbruik gebaseerd op standaard testresultaten. Het werkelijke energieverbruik hangt af van hoe het apparaat wordt gebruikt en waar het zich bevindt.

Unité extérieure		PUZ-ZM100YDA			
Unité intérieure		3 x SEZ-M35DA2			
Set	Froid	Capacité nominale	kW 9,5 (4,9~11,4)		
		Puissance absorbée	kW 2,16		
		SEER ou $\eta_{s,c}$ Classe énergétique saisonnier	7,6 A++		
		Consommation annuelle d'énergie	kWh 436		
Set	Chauffage	Capacité nominale	kW 11,2 (2,7~14,0)		
		Puissance absorbée	kW 2,67		
		SCOP ou $\eta_{s,h}$ Classe énergétique saisonnier	4,8 A++		
		Consommation annuelle d'énergie	kWh 2.274		
Spécifications	Froid	Puissance à -10°C	kW 6,8 (1,6~8,5)		
		Dimensions (L x P x H)	mm 1100 x 460 x 870		
		Poids	kg 114,0		
		Puissance acoustique	dB(A) 63		
	Chauffage	Pression acoustique	dB(A) 44		
		Débit d'air	m³/h 4.800		
		Plage de fonctionnement	°C -20~47		
		Pression acoustique	dB(A) 48		
Données frigorifiques	Unité extérieure	Débit d'air	m³/h 3.480		
		Plage de fonctionnement	°C -20~+21		
		Diamètre conduite liquide & gaz	" 3/8 - 5/8		
		Longueur maximale	m 100		
		Dénivellation maximale	m 30		
		Type de fluide frigorigène	R32		
		Précharge de fluide frigorigène	kg 3,6		
		Équivalent CO ₂	tonnes 2,430		
		Précharge de fluide frigorigène pour	m 40		
		Volume de mise à niveau du fluide frigorigène	g/m 40		
		Charge de fluide frigorigène maximale	kg 6,0		
		Équivalent CO ₂ en charge maximale	tonnes 4,050		
Données électriques	Unité extérieure	Alimentation électrique	V;ph;Hz 400;3+N;50		
		Câble d'alimentation	mm² 5G 2,5		
		Taille de fusible recommandée	A 16		
Spécifications	Unité intérieure	Dimensions (L x P x H)	mm 990 x 700 x 200		
		Poids	kg 21,0		
		Froid	Puissance acoustique	dB(A) 53	
			Pression acoustique	dB(A) 23-28-33	
		Chauffage	Débit d'air	m³/h 420-540-660	
			Pression acoustique	dB(A) 23-28-33	
		Débit d'air	m³/h 420-540-660		
		Pression statique disponible	Pa 5-15-35-50		
		Spécifications grille	Unité intérieure	Dimensions (L x P x H)	mm -
				Poids	kg -
Alimentation électrique	V;ph;Hz Via l'unité extérieure				
Données électriques	Unité intérieure	Câble d'alimentation	mm² -		
		Taille de fusible recommandée	A -		
		Câble de communication	mm² 4G 2,5		



Le SEER et le SCOP sont basés sur la directive 2009/125/CE : Produits liés à l'énergie et le règlement (UE) n° 206/2012. La consommation d'énergie est basée sur les résultats des tests standard. La consommation d'énergie réelle dépend de la manière dont l'appareil est utilisé et de l'endroit où il se trouve.